

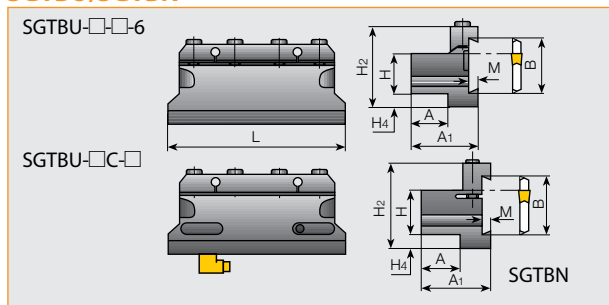
## РЕЗЦОВЫЕ БЛОКИ



# Резцовые блоки

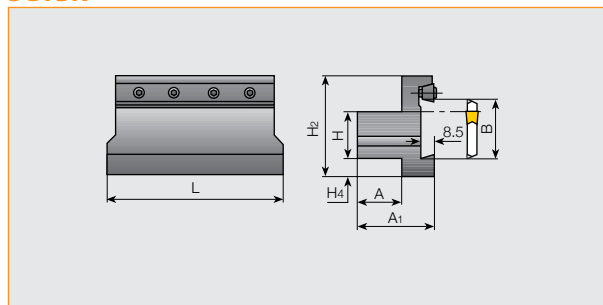
**A**

## SGTBU/SGTBN



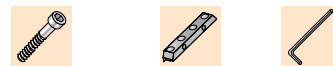
**B**

## SGTBK



**A**

### SGTBU Резцовые блоки для корпус-лезвий



H	B	Обозначение	A	A <sub>1</sub>	H <sub>2</sub>	H <sub>4</sub>	M	L	Крепёжный винт	Верхний прижим	Гекс ключ
16	19	SGTBN 16-2	16	26	30	4	2.0	76	SR M5x25		HW 4.0
16	26	SGTBU 16-5G	17	34	43	13	4.0	86	SR M6x30 DIN 912	BKU 86	HW 5.0
20	26	SGTBU 20-5G	21	38	43	9	4.0	86	SR M6x30 DIN 912	BKU 86	HW 5.0
20	26	SGTBU 20C-5 <sup>(1)</sup>	21	38	43	9	4.0	86	SR M6x30 DIN 912	BKU 86	HW 5.0
20	32	SGTBU 20-6G	19	38	50	13	5.3	100	SR M6x30 DIN 912	BKU 100	HW 5.0
20	32	SGTBU 20C-6 <sup>(1)</sup>	19	38	50	13	5.3	100	SR M6x30 DIN 912	BKU 100	HW 5.0
25	26	SGTBU 25-5G	23	42	45	5	4.0	110	SR M6x30 DIN 912	BKU 105	HW 5.0
25	32	SGTBU 25-6G	23	42	50	8	5.3	110	SR M6x30 DIN 912	BKU 110	HW 5.0
25	32	SGTBU 25C-6 <sup>(1)</sup>	23	42	50	8	5.3	110	SR M6x30 DIN 912	BKU 110	HW 5.0
25	45	SGTBU 25-8M	23	42	70	27	5.3	110	SR M6x30 DIN 912	BKU 110	HW 5.0
32	32	SGTBU 32-6G	29	48	54	5	5.3	110	SR M6x30 DIN 912	BKU 110	HW 5.0
32	32	SGTBU 32-25-6G	25	44	54	5	5.3	110	SR M6x30 DIN 912	BKU 110	HW 5.0
32	45	SGTBU 32-8M	29	48	70	20	5.3	110	SR M6x30 DIN 912	BKU 110	HW 5.0
40	32	SGTBU 40-6G	—	60	57	0	5.3	114	SR M6x30 DIN 912	BKU 110	HW 5.0
40	52.6	SGTBU 40-9	41	66	81	22	8.0	130	SR M8x30 DIN 912	BK 509	HW 6.0
50	52.6	SGTBU 50-9	41	66	83	14	8.0	135	SR M8x30 DIN 912	BK 509	HW 6.0

<sup>(1)</sup> В комплект с каждым блоком JET-CUT входит переходник. Более детально см. стр. В165-166.

Шестигранный ключ в комплекте с каждым блоком.

Выбирайте резец по параметру "B".

**B**

### SGTBK Резцовые блоки корпус-лезвий для тяжёлых операций



H	B	Обозначение	A	A <sub>1</sub>	H <sub>2</sub>	H <sub>4</sub>	L	Винт	Прижим	Гекс ключ
32	32	SGTBK 32-9	28	48	62	3	120	SR M6x16	BK 32-9	HW 5.0
38	52.6	SGTBK 38-9	35	60	90	25	135	SR M6x20	BK 40-9	HW 5.0
40	52.6	SGTBK 40-9	35	60	90	23	135	SR M6x20	BK 40-9	HW 5.0
50	52.6	SGTBK 50-9	40	65	90	15	135	SR M6x20	BK 40-9	HW 5.0

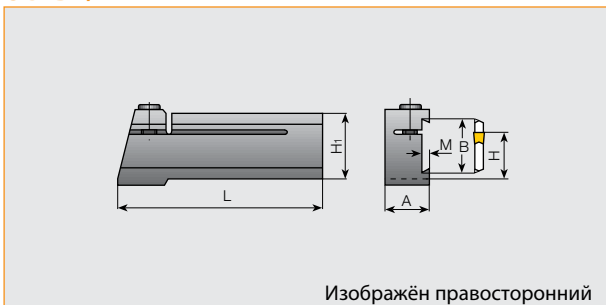
Выбирайте резец по параметру "B".

Шестигранный ключ в комплекте с каждым блоком.

# Резцовые блоки

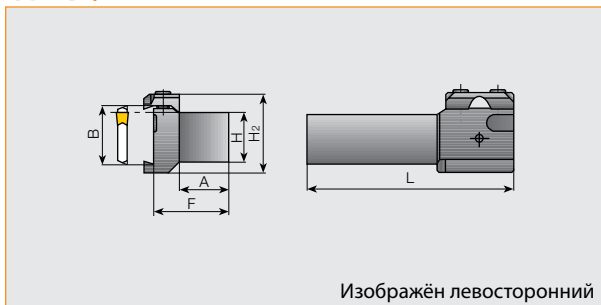
**A**

**SGTBR/L**



**B**

**UBHCR/L**



**A**

**SGTBR/L Резцовые блоки для корпус-лезвий**



H	B	Обозначение	A	H <sub>1</sub>	M	L	Винт	Hex Ключ
19	19	SGTBR/L 19-2	19	25	2	100	SR M6x25	HW 5.0
25	26	SGTBR/L 25-6	20	32	5	120	SR M6x30	HW 5.0

Выбирайте резец по параметру "B".

**B**

**UBHCR/L Параллельные блоки для резцов**

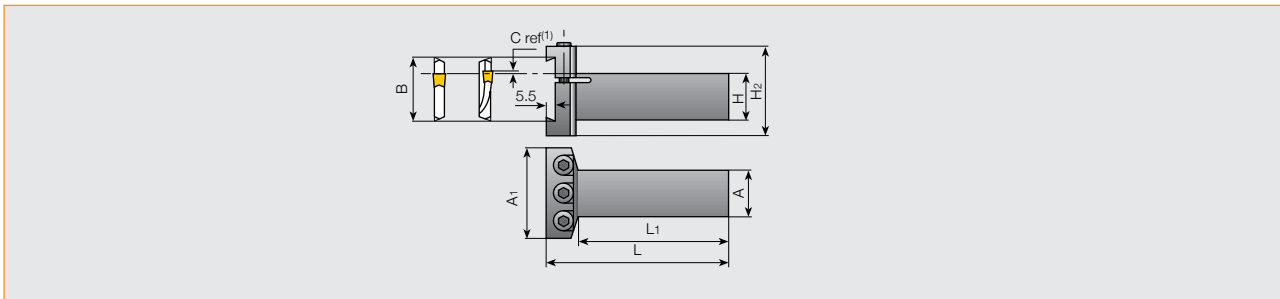


H	B	Обозначение	A	H <sub>2</sub>	F	L	Крепление	Винт	Плунжер	Hex ключ
20	26	UBHCR/L 20-26	20	42	35.6	100	BKU 176-307	SR M6x30	PR-6	HW 5.0
25	32	UBHCR/L 25-32	25	46	40	130	BKU 176-307	SR M6x30	PR-6	HW 5.0
32	32	UBHCR/L 32-32	32	46	47	130	BKU 176-307	SR M6x30	PR-6	HW 5.0

Выбирайте резец по параметру "B".

**C**

**SGTBF**



**C**

**SGTBF Державки для корпус-лезвий**

H	B	Обозначение	A	A <sub>1</sub>	H <sub>2</sub>	L	L <sub>1</sub>	Винт	Hex ключ
25	32	SGTBF 25-A	25	48	48	102	85	SR M6x40	HW 5.0
32	32	SGTBF 32-A	32	48	48	116	100	SR M6x40	HW 5.0

<sup>(1)</sup> См. резцы и оправки для торцевой прорезки.  
Выбирайте резец по параметру "B".